



ALBA CRYSTAL PROS

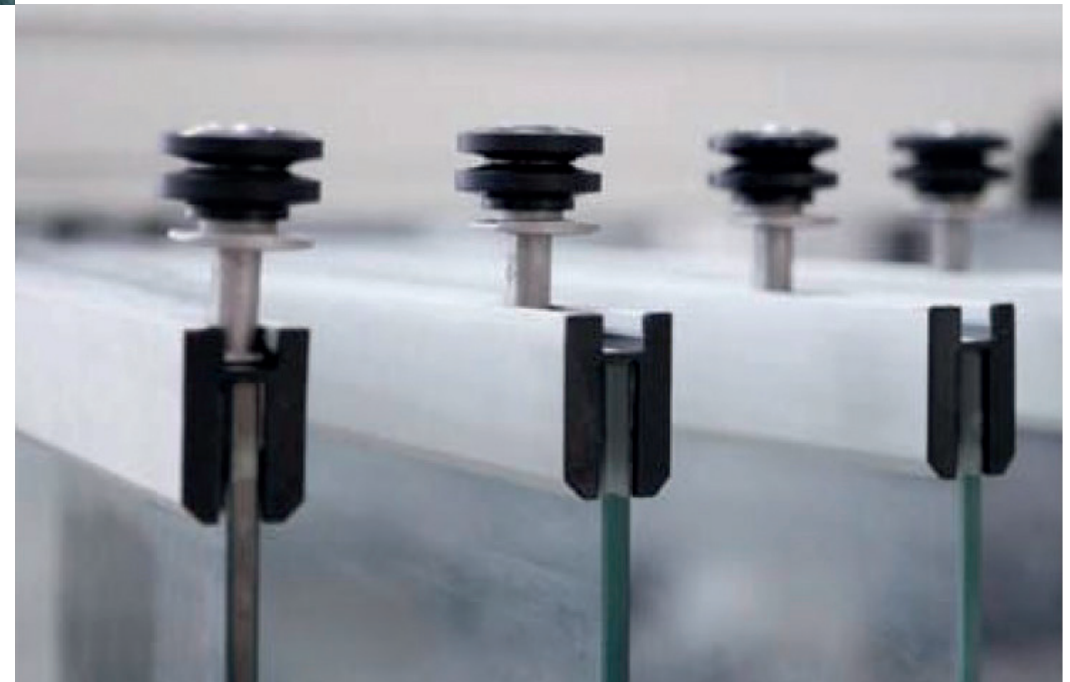
Soluciones
con Vistas





Alba Crystal Pros es un sistema de correderas diseñado para llevar a cabo cerramientos de vidrio, comúnmente denominados cortinas de cristal. El diseño está realizado buscando la máxima facilidad de uso en instalación, buscando que el resultado final sea limpio y minimalista, adaptándose al gusto del cliente y aumentando la visibilidad e iluminación. Esto se debe, principalmente, al incremento del vidrio frente a la disminución del herraje.

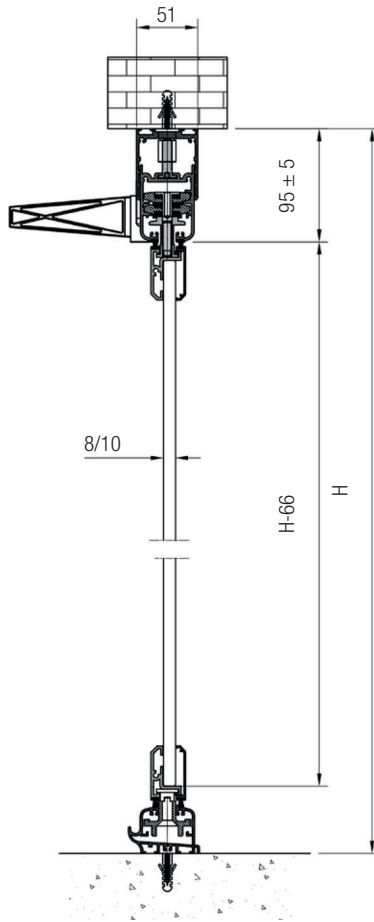
Alba Crystal Pros is a system of sliding Windows designed to carry out glass enclosures, called Crystal Curtains. The design is made to facilitate the installation process in order that the final result is minimalist and adapted to the customers' demands to increase the visibility and illumination. This is due to the enlargement of the glass and the framing square reduction



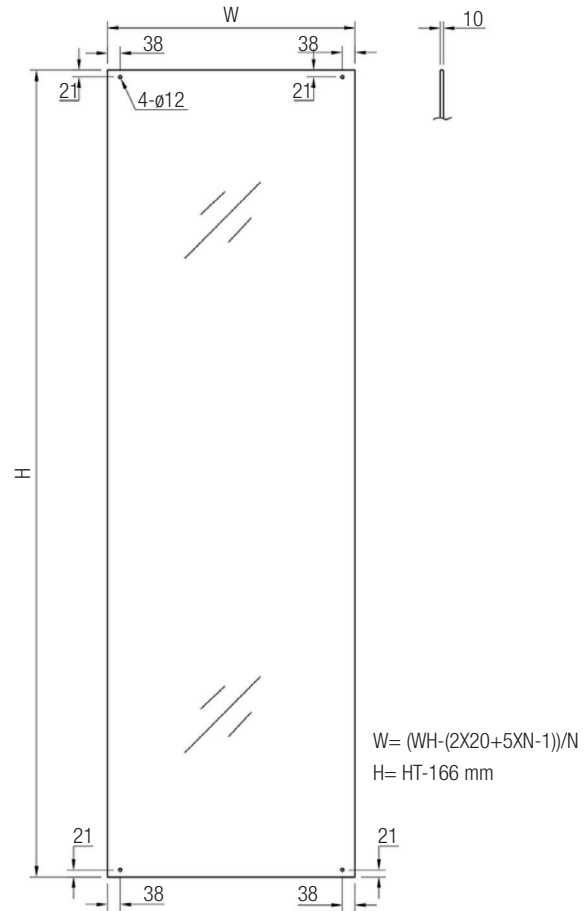


Cálculo de las cotas del vidrio

Altura del vidrio



Ancho del vidrio



Corte del perfil para pinza

Las pinzas deben de tener el mismo ancho que el vidrio, por lo que el calculo de su medida se hace de la misma manera que el de la hoja.

$$W = (WH - (2 \times 20 + 5 \times N - 1)) / N$$

W: Ancho de cada hoja

WH: Hueco total

N: Número de hojas

20 mm: descuento del perfil anticolisión.

2: número de perfiles salvacantos.

5 mm: descuento entre hojas.

Corte de los perfiles superior e inferior

La medida de ambos perfiles es la misma. A continuación, se especifica su formula de calculo:

$$W1 = WH - 6$$

W1: Ancho de cada perfil

WH: Hueco total

6mm: Grosor de las tapetas embellecedoras

3 mm cada lateral.

H: Altura de hueco total
 H - 166mm: Altura del vidrio
 8/10 mm: Grosor de vidrio
 166 mm: Descuento por los perfiles

W: Ancho de cada hoja
 WH: Hueco total
 N: Número de hojas
 20 mm: descuento del perfil anticolisión.
 2: Número de perfiles salvacantos.
 5 mm: descuento entre hojas



Producto certificado Applus+

LGAI TECHNOLOGICAL CENTER S.A certifica que el producto:

**VIDRIO PARA LA EDIFICACIÓN. VIDRIO DE SILICATO SODOCÁLCIO DE SEGURIDAD TEMPLADO TERMICAMENTE TERMICAMENTE.
PARTE 2: EVALUACIÓN DE LA CONFORMIDAD/NORMA DE PRODUCTO.**

De la empresa:

**VIDRESIF, S.A.
C/TREBALL, 7 – SECTOR IND.DEL TERRI
17846 MATA – PORQUERES (GIRONA)**

Es conforme al Sistema Particular de Certificación:

SPC A+ 033

Y la norma:

EN 12150-2:2004

LGAI TECHNOLOGICAL CENTER S.A certifies that the product:

**GLASS IN BUILDING. LAMINATED GLASS AND LAMINATED SAFETY GLASS.
PENDULUM BODY IMPACT RESISTANCE
BULLET RESISTANCE
BURGLAR RESISTANCE**

Produced by:

**VIDRESIF, S.A.
C/TREBALL, 7 – SECTOR IND.DEL TERRI
17846 MATA – PORQUERES (GIRONA)**

Is in accordance with the requirements of the Particular Certification System:

SPC A+ 033

And the standard:

EN 12150-2:2004

- **GAMA: Float de 4 a 19 mm**
 - Resistencia al impacto de cuerpo pendular: 1 (c) 1.
 - Resistencia mecánica a los cambios repentinos de temperatura y diferencias de temperatura: 200 K.
 - Resistencia mecánica de la unidad de vidrio al viento, nieve y carga permanente impuesta y/o cargas impuestas de la unidad de vidrio: 4 mm.
- **GAMA: Capa 0,1 ≥ 8 de 6 a 10 mm**
 - Resistencia mecánica de la unidad de vidrio al viento, nieve y carga permanente impuesta y/o cargas impuestas de la unidad de vidrio: 4 mm.
 - Resistencia mecánica de la unidad de vidrio al viento, nieve y carga permanente impuesta y/o cargas impuestas de la unidad de vidrio: 6mm.





Certificados

Alba Crystal Pro cuenta con las certificaciones de calidad de:

Certificates

Alba Crystal Pros has the quality certification of:

Applus⁺

V **VIDRESIF**
SOLUCIONS TÈCNIQUES EN VIDRE

CE

Your passion

Distribuidor de productos



Barcelona:
C/ Andorra, 47-51 - 08830 Sant Boi de Llobregat (Barcelona)
Tel. 639 766 339 - 93 640 70 85
prescripcion@aluminiosbarcelona.com

Baleares:
Carrer d'es Siurells, 11 - Pg. Ind. Can Rubiol - 07141 Marratxí (Palma de Mallorca)
Tel. 639 766 339 - 871 550 723
pedidos.baleares@aluminiosbarcelona.com

www.aluminiosbarcelona.es

www.albaprossystemarquitectura.com